



LAKERET PALLEVOGN MED VÆGT

Lakeret pallevogn med vejesystem

En lakeret vejepallevogn har samme standard gaffeldimensioner som en standard pallevogne uden vægt. Ligeledes er der ingen begrænsninger for den normale brug af pallevognen. Vejepallevognen kan anvendes til hel- og halvpaller såvel som til kvartpaller. Alle komponenter er af højeste kvalitet.

Pallevognen har et nøjagtigt vejeresultat med 4 indbyggede vejeceller. Nøjagtigheden er 0,1% af den vejede byrde, en robust og sikker vejning grundet den højtudviklede mekaniske konstruktion og elektronikkens høje kvalitet. Indikatoren viser brutto- og nettovægten. Funktioner som multiinterval, styktælling og RS232 udgang er standardfunktioner.



SPECIFIKATIONER

Trækstang

Udløserhåndtaget sidder i trækstangen, der samtidig fungerer som pumpestang. Med dette håndtag kontrolleres sænkeventilen.

Med et enkelt greb sænkes lasten enten langsomt eller hurtigt, idet sænkeventilen sørger for en trinløs, variabel sænkehastighed.

Når trækstangen slippes, returnerer den automatisk til lodret stilling.

Hydraulisk system

Den håndbetjente løftepumpe er enkel og driftsikker. De rustfrie, polerede stempler er modstandsdygtige overfor rust, ridser og slagmærker.

Dobbelttætning af pumpen sikrer effektivt mod utætheder og forlænger pakningernes levetid. Løftecylinderen er svejst direkte på pumpen, og oliebeholderen er anbragt uden om løftecylinderen.

Pallevoغن er som standard forsynet med fristillingsventil.

Når trækstangen bevæges langsomt, bevirker fristillingen, at lasten ikke løftes (køreposition).

Når trækstangen bevæges lidt hurtigere, løftes lasten på normal vis (løftefunktion). Systemet er enkelt, justerfrit og driftsikkert.

Hjul

Styrehjulene kan dreje 110° til hver side. De er ophængt i en vippeaksel, hvilket betyder, at alle hjul har konstant kontakt med kørebanen.

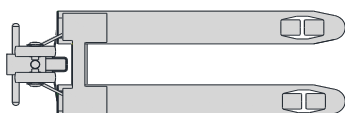
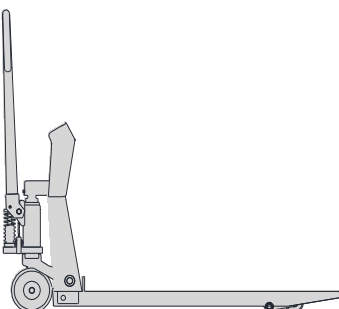
Optioner

Indbygget printer.

Op til 6 lastceller.

Kapacitet på op til 2000 kg.

Vejepallevoغن fås i lakeret stål, semi rustfri stål eller 100% rustfri stål.



MODEL HP400

Kapacitet	1500 kg.
Udvendig mål.	520 mm
Gaffelmål std	1130 mm
Laveste højde	85 mm.
Løfte højde	200 mm.
Gaffelbredde	160 mm.
Vendevinkel total	220°.
Styrehjul	Ø180mm.
Lasthjul single	
Hjul standard	Poly
Løftehøjde pr slag	11mm
Top af indikator	795 mm
Temperaturområde:	
Drift	0° - +40° C
Opbevaring	-10° - +50° C
Luftfugtighed	<90%
Genopladeligt Batteri	6V/4Ah
Driftstimer	indstillig
Lader	230 VAC
Genopladningstid	4 timer
Display	LCD display
Indikator	IP 65
Vejeceller	IP 67
Egenvægt	80kg



Svalhøjvej 15 . DK-3790 Hasle . Denmark
Tel. (+45) 56 93 36 00 . Fax (+45) 56 93 36 03
E-mail: info@almeborg.com .
www.almeborg.com